



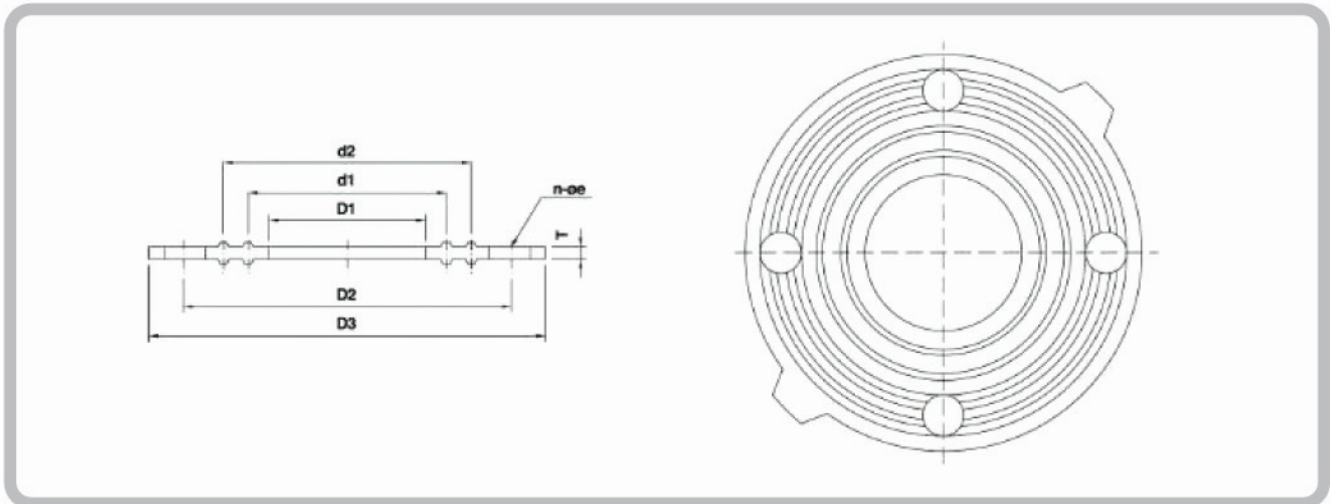
가스켓

- 사이즈(Size) : 15A(1/2") ~ 600A(24")
- 재질(Materials) : EPDM, PTFE, VITON
- 규격(Dimension) : JIS, ANSI, DIN

● Dimensions of Gasket (EPDM, PTFE, VITON)

JIS																	
Nom Size DN(Inch)	D1	D2	D3	d1	d2	n	e	T	Nom Size DN(Inch)	D1	D2	D3	d1	d2	n	e	T
15 (1/2")	18	70	93	26	41	4	15	3	150 (6")	150	240	278	168	190	8	23	3
20 (3/4")	22	75	98	32	47	4	15	3	200 (8")	198	290	328	216	248	12	23	3
25 (1")	28	90	123	38	53	4	19	3	250 (10")	250	355	398	270	306	12	25	3
32 (1.1/4")	37	100	133	50	65	4	19	3	300 (12")	300	400	443	324	356	16	25	3
40 (1.1/2")	41	105	138	54	69	4	19	3	350 (14")	350	445	488	368	390	16	25	3
50 (2")	54	120	153	68	83	4	19	3	400 (16")	404	510	558	433	455	16	27	3
65 (2.1/2")	69	140	173	86	101	4	19	3	450 (18")	470	565	620	485	508	20	27	3
80 (3")	80	150	183	98	113	8	19	3	500 (20")	520	620	675	550	575	20	27	3
100 (4")	102	175	208	120	138	8	19	3	600 (24")	630	730	795	650	675	24	33	3
125 (5")	127	210	248	145	168	8	23	3									

Unit:mm



● Dimensions of Gasket (EPDM, PTFE, VITON)

ANSI																		
Nom Size DN(Inch)	D1	D2	D3	d1	d2	n	e	T	Nom Size DN(Inch)	D1	D2	D3	d1	d2	n	e	T	
15 (1/2")	18	60.33	86.90	25	37	4	15.8	3	150 (6")	152	241.30	277.40	172	198	8	22.2	3	
20 (3/4")	22	69.85	96.43	31	43	4	15.8	3	200 (8")	204	298.45	340.90	225	255	8	22.2	3	
25 (1")	30	79.38	105.95	40	53	4	15.8	3	250 (10")	254	361.95	404.40	275	305	12	25.4	3	
32 (1.1/4")	40	88.90	117.48	52	65	4	15.8	3	300 (12")	304	431.80	480.60	325	355	12	25.4	3	
40 (1.1/2")	43	98.43	125.00	55	70	4	15.8	3	350 (14")	354	476.25	531.40	375	405	12	28.5	3	
50 (2")	54	120.65	150.40	70	84	4	19.0	3	400 (16")	404	539.75	594.90	425	455	16	28.5	3	
65 (2.1/2")	69	139.70	175.80	86	102	4	19.0	3	450 (18")	470	575.00	635.00	500	525	16	32.0	3	
80 (3")	82	152.40	188.50	100	114	4	19.0	3	500 (20")	520	635.00	699.00	550	575	20	32.0	3	
100 (4")	102	190.50	226.60	126	147	8	19.0	3	600 (24")	630	749.00	813.00	650	680	20	35.0	3	
125 (5")	127	215.90	252.00	149	171	8	22.2	3										

Unit:inch

DIN																		
Nom Size DN(Inch)	D1	D2	D3	d1	d2	n	e	T	Nom Size DN(Inch)	D1	D2	D3	d1	d2	n	e	T	
15 (1/2")	18	65	93	26	41	4	14	3	150 (6")	150	240	283	168	190	8	23	3	
20 (3/4")	22	75	103	32	47	4	14	3	200 (8")	198	295	338	216	247	8	23	3	
25 (1")	30	85	113	38	53	4	14	3	250 (10")	250	350	393	270	306	12	23	3	
32 (1.1/4")	40	100	133	50	65	4	18	3	300 (12")	300	400	443	324	335	12	23	3	
40 (1.1/2")	43	110	148	54	69	4	18	3	350 (14")	350	460	503	370	390	16	25	3	
50 (2")	54	125	163	68	83	4	18	3	400 (16")	404	515	556	433	453	16	27	3	
65 (2.1/2")	69	145	183	86	101	4	18	3	450 (18")	450	565	620	481	506	20	28	3	
80 (3")	80	160	198	98	112	8	18	3	500 (20")	500	620	670	533	559	20	28	3	
100 (4")	102	175	218	120	138	8	18	3	600 (24")	630	725	780	651	676	20	28	3	
125 (5")	127	210	248	145	166	8	18	3										

Unit:mm